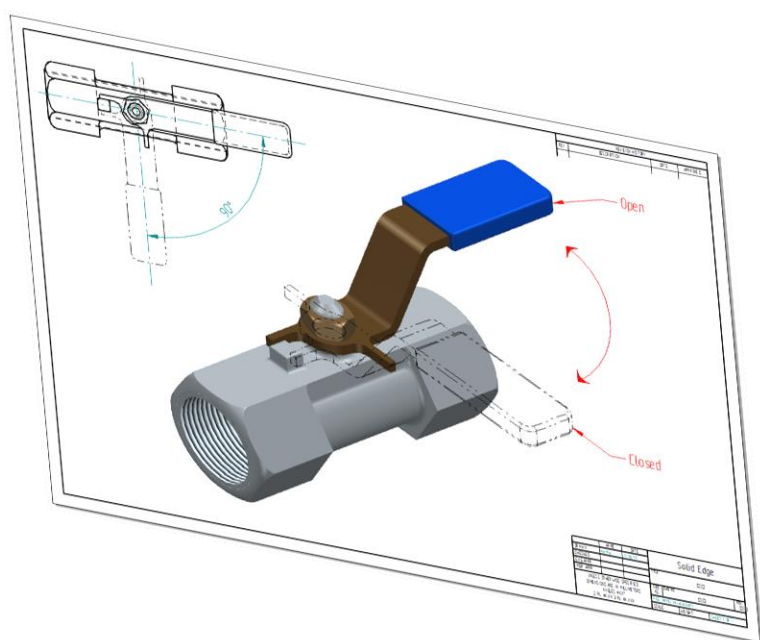
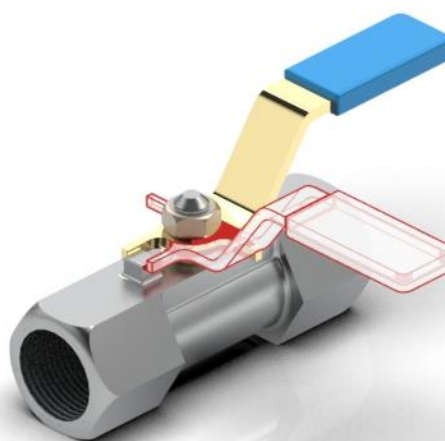


2024

SOLID EDGE CORSO AVANZATO



Catalogo Corsi
Versione 2024.R0



Solid Edge
CORSO AVANZATO

Novasystem Srl

NOVASYSTEM SRL

sede legale: Viale Luigi Majno, 9 20122 Milano – sede amm.& operativa: Via Patrioti,9 29019 S. Giorgio Piacentino

P.IVA 11665520158 - C.FISC. 01514300035

Tel.0523 379397

Fax.0523 379625

www.novasystem-srl.com

Corso Solid Edge 2024 – Corso Avanzato

Metodi applicativi uso avanzato degli ambienti fondamentali di Solid Edge

OBIETTIVI

Il corso si propone di fornire i metodi applicativi per la modellazione avanzata di Solid edge con lo scopo di imparare a sfruttare le potenzialità del software negli ambiente di parte, lamiera, assiemi e tavole.

MODALITÀ DI ESECUZIONE

Interattivo, con proiezioni e relative esercitazioni.

A CHI SI RIVOLGE

Tecnici, disegnatori e progettisti che abbiano già una conoscenza di base delle tecniche di modellazione con Solid Edge e/o abbiano partecipato al corso SE BASE- FONDAMENTALI

DURATA

1 giornata

PROGRAMMA

MODELLAZIONE SOLIDA

AMBIENTE PARTE

- ✓ Modellazione Multibody
- ✓ Operazioni booleane
- ✓ Protusioni-Scavi Avanzati:
- ✓ Scorrimento Multi Sezione / Percorso
- ✓ Solido di Scorrimento
- ✓ Loft
- ✓ Normale e Aggiungi Spessore
- ✓ Reti di Nervature – Bugne – Labbri
- ✓ Parte Regolabile
- ✓ Famiglia di Parti: creazione – gestione
- ✓ Copia Parte – Copia Nella Parte
- ✓ Gestione della parametrizzazione con le variabili:
- ✓ formule – link excel - variabili utente

SUPERFICI

- ✓ Proietta – Sagoma Schizzo
- ✓ Curva Elicoidale

AMBIENTE SHEET METAL – LAMIERA

- ✓ Creazione di tramogge
- ✓ Da Parte a Lamiera: metodi
- ✓ Sviluppo Solido Vuoto
- ✓ Imbotitura con Multicorpo
- ✓ Sviluppo Lamiera Particolari

AMBIENTE ASSIEME

- ✓ Feature d'assieme
- ✓ Assiemi Regolabili
- ✓ Famiglia d'Assiemi: creazione – gestione

AMBIENTE DI DISEGNO

- ✓ Creazione di tabelle personalizzate: BOM e Tabelle
- ✓ Tabelle forature
- ✓ Blocchi: creazione e gestione
- ✓ Tabelle Blocchi

ESERCITAZIONI PRATICHE